

**LD 系列铝电解电容器**
**LD Series Aluminum Electrolytic Capacitor**
**◆特征**
**Feature**

- \* 寿命: 105°C 3000 小时  
Load life: 105°C 3000 hours.
- \* 宽温度范围  
Wide operating temperature range.
- \* 符合 RoHS  
Compliant to the RoHS Directive.


**◆应用**
**Application**

- \* 适用于开关电源、通信设备及其它各种电子产品  
Ideally suited for switching power supplies, telecommunication and other electronic products.

**◆型号表示法**
**Part Number**

8
4
7
1
M
C
M
A
0
5
0
L
D
N
0
1
1
0

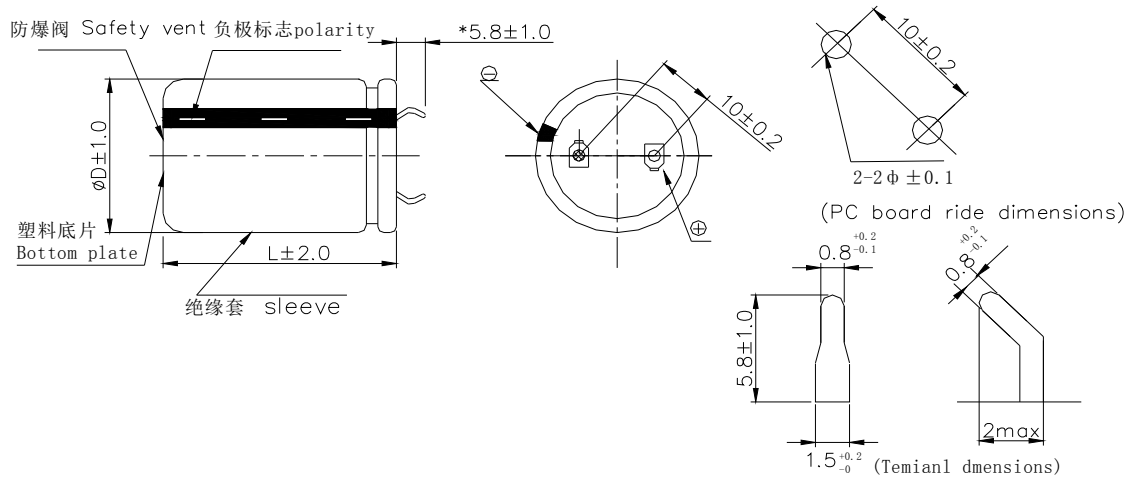
①	②	③	④	⑤	⑥	⑦	⑧	⑨	⑩																																																						
8	471	MC	M	A050	LD	N	0	11	0																																																						
<table border="1" style="width: 100%; border-collapse: collapse;"> <thead> <tr> <th>代码 Code</th> <th>产品类别 Type</th> </tr> </thead> <tbody> <tr> <td>8</td> <td>成品 Product</td> </tr> </tbody> </table>	代码 Code	产品类别 Type	8	成品 Product	<table border="1" style="width: 100%; border-collapse: collapse;"> <thead> <tr> <th>代码 Code</th> <th>电压 Voltage</th> </tr> </thead> <tbody> <tr><td>LB</td><td>10</td></tr> <tr><td>LC</td><td>16</td></tr> <tr><td>LD</td><td>25</td></tr> <tr><td>LE</td><td>35</td></tr> <tr><td>LF</td><td>50</td></tr> <tr><td>MB</td><td>160</td></tr> <tr><td>MC</td><td>200</td></tr> <tr><td>MD</td><td>250</td></tr> <tr><td>MF</td><td>350</td></tr> <tr><td>VA</td><td>400</td></tr> <tr><td>VB</td><td>450</td></tr> <tr><td>VC</td><td>500</td></tr> <tr><td>VD</td><td>525</td></tr> </tbody> </table>	代码 Code	电压 Voltage	LB	10	LC	16	LD	25	LE	35	LF	50	MB	160	MC	200	MD	250	MF	350	VA	400	VB	450	VC	500	VD	525	<table border="1" style="width: 100%; border-collapse: collapse;"> <thead> <tr> <th>代码 Code</th> <th>尺寸 Dimensions ΦDxL(mm)</th> </tr> </thead> <tbody> <tr><td>2225</td><td>Φ22x25</td></tr> <tr><td>A050</td><td>Φ35x50</td></tr> <tr><td>A100</td><td>Φ35x100</td></tr> <tr><td>F080</td><td>Φ42x80</td></tr> <tr><td>B080</td><td>Φ50x80</td></tr> </tbody> </table>	代码 Code	尺寸 Dimensions ΦDxL(mm)	2225	Φ22x25	A050	Φ35x50	A100	Φ35x100	F080	Φ42x80	B080	Φ50x80	<table border="1" style="width: 100%; border-collapse: collapse;"> <thead> <tr> <th>代码 Code</th> <th>商标 Trademark</th> </tr> </thead> <tbody> <tr> <td>N</td> <td>LH.NOVA</td> </tr> </tbody> </table>	代码 Code	商标 Trademark	N	LH.NOVA	<table border="1" style="width: 100%; border-collapse: collapse;"> <thead> <tr> <th>代码 Code</th> <th>内码 Internal Code</th> </tr> </thead> <tbody> <tr> <td>11</td> <td>105°C 普通品 105°C regular</td> </tr> <tr> <td>1E</td> <td>105°C 普通品 PET 胶管 105°C regular &amp; PET Sleeve</td> </tr> </tbody> </table>	代码 Code	内码 Internal Code	11	105°C 普通品 105°C regular	1E	105°C 普通品 PET 胶管 105°C regular & PET Sleeve	<table border="1" style="width: 100%; border-collapse: collapse;"> <thead> <tr> <th>代码 Code</th> <th>产品脚型 Lead Forming Type</th> </tr> </thead> <tbody> <tr> <td>0</td> <td>散装品 Bulk</td> </tr> </tbody> </table>	代码 Code	产品脚型 Lead Forming Type	0	散装品 Bulk
代码 Code	产品类别 Type																																																														
8	成品 Product																																																														
代码 Code	电压 Voltage																																																														
LB	10																																																														
LC	16																																																														
LD	25																																																														
LE	35																																																														
LF	50																																																														
MB	160																																																														
MC	200																																																														
MD	250																																																														
MF	350																																																														
VA	400																																																														
VB	450																																																														
VC	500																																																														
VD	525																																																														
代码 Code	尺寸 Dimensions ΦDxL(mm)																																																														
2225	Φ22x25																																																														
A050	Φ35x50																																																														
A100	Φ35x100																																																														
F080	Φ42x80																																																														
B080	Φ50x80																																																														
代码 Code	商标 Trademark																																																														
N	LH.NOVA																																																														
代码 Code	内码 Internal Code																																																														
11	105°C 普通品 105°C regular																																																														
1E	105°C 普通品 PET 胶管 105°C regular & PET Sleeve																																																														
代码 Code	产品脚型 Lead Forming Type																																																														
0	散装品 Bulk																																																														

代码 Code	标称容量 Nominal Capacitance
221	220uF
562	5600uF
223	22000uF

代码 Code	误差 Tolerance
K	±10%
V	± <sup>20</sup> <sub>10</sub> %
M	±20%
Q	± <sup>30</sup> <sub>10</sub> %

代码 Code	型号 Series
LD	CD296D

代码 Code	胶管颜色 Sleeve Color
0	黑色 Black
1	深蓝色 Deep-blue
7	棕色 Brown
9	绿色 Green

**◆产品结构**
**Product Structure**

**◆主要特性表**
**Main specifications**

项目 Item	主要特性 Performance Characteristics	
额定工作电压范围 Rated Voltage Range	10~100V.DC	160~450V.DC
使用温度范围 Operating Temperature Range	-40°C~+105°C	-25°C~+105°C
标称静电容量范围 Nominal Capacitance Range	560~56000 μF	47~1800 μF
静电容量允许偏差 Capacitance Tolerance	±20% (M, +25°C, 120Hz)	
漏电流 Leakage Current (25°C)	额定工作电压(V) Rated working voltage	10~450
	漏电流 Leakage current	5 分钟后 $I \leq 3 \sqrt{CV}$ (μA) After 5 min. $I \leq 3 \sqrt{CV}$ (μA)
C: 标称静电容量 (μF) Nominal Capacitance in μF V: 额定工作电压 (V) Rated working voltage in V		
损耗角正切 DF Dissipation Factor	额定工作电压(V) Rated working voltage	10 16 25 35 50 63 80 100 160~250 350~450
	DF(MAX) (25°C, 120Hz)	0.55 0.50 0.45 0.40 0.35 0.30 0.25 0.20 0.15 0.15

浪涌电压 Surge Voltage	额定工作电压(V) Rated working voltage	10	16	25	35	50	63	80	100	160	200	250	350	400	450
	浪涌电压(V) Surge voltage	13	20	32	44	63	79	100	125	200	250	300	400	450	500
温度特性 Temperature Stability	额定工作电压(V) Rated working voltage				10~100	160~250	350~450								
	阻抗比(120Hz) Impedance Ratio	z-25°C/z+25°C		3		3		8							
		z-40°C/z+25°C		12		-----									
高温负荷特性 Load life	<p>在+105℃环境中施加额定工作电压和最大允许纹波电流 3000 小时后,电容器的性能符合下面要求:</p> <p>After application of rated working voltage with max permissible ripple current specified at +105℃ for 3000 hours, capacitors meet the characteristics requirements measured at +20℃ listed at below:</p> <p>1、电容量变化率:±20%初始测量值以内 Capacitance change : ±20% initial measured value</p> <p>2、漏电流: ≤初始规定值 Leakage current: ≤initial specified value</p> <p>3、损耗角正切值≤200%倍初始规定值 Dissipation factor: ≤200% initial specified value</p>														
高温贮存特性 Shelf life	<p>在+105℃环境无负荷放置 1000 小时后, 根据 JIS-C-5101-4, 加额定电压 30min., 常温放置 24~48 小时后测试, 电容器的性能符合下面要求:</p> <p>After leaving capacitors under no load at +105℃for 1000 hours, According to JIS-C-5101-4, apply the rated DC voltage for 30 minutes and store the capacitors under room temperature for 24-48 hours. The capacitors meet the characteristics listed as below:</p> <p>1、电容量变化率:±20%初始测量值以内 Capacitance change : ±20% initial measured value</p> <p>2、漏电流: ≤200%初始规定值 Leakage current: ≤200% initial specified value</p> <p>3、损耗角正切值≤200%倍初始规定值 Dissipation factor: ≤200% initial specified value</p>														

**◆尺寸表、允许纹波、电流纹波电流频率因子**

Dimensions and ripple current and frequency coefficient

纹波电流频率因子

Ripple current frequency coefficient

Freq(Hz) WV(V)	50	60	120	1K	10K≤
10~100	0.88	0.90	1.00	1.10	1.15
160~250	0.80	0.80	1.00	1.14	1.18
350~450	0.78	0.80	1.00	1.10	1.15

**尺寸表与允许纹波电流**
**Dimensions and ripple current**

WV/V Cap/μF	10		16		25		35		50		63		80		100	
	(1)	(2)	(1)	(2)	(1)	(2)	(1)	(2)	(1)	(2)	(1)	(2)	(1)	(2)	(1)	(2)
560															22×25	1.00
680															22×30	1.20
820													22×25	1.00	22×30 25×25	1.20
1000											22×25	1.10	22×30	1.16	22×40 25×30	1.49
1200											22×25	1.15	22×35 25×25	1.30	22×45 25×35 30×30	1.60
1500									22×25	1.38	22×30 25×25	1.40	22×40 25×30	1.60	22×50 25×40 30×30	2.00
1800									22×25	1.46	22×35 25×30	1.55	22×45 25×35	1.90	25×45 30×35	2.15
2200									22×30 25×25	1.50	22×40 25×30	1.75	22×45 30×30	2.05	30×40 35×35	2.50
2700							22×25	1.70	22×35 25×30	1.90	22×45 25×35 30×30	2.0	30×35	2.35	30×45 35×40	2.75
3300							22×30	1.80	22×40 25×30	2.00	25×40 30×30	2.18	30×40 35×35	2.55	35×45	3.20
3900					22×25	1.90	22×35 25×25	2.00	22×45 25×35 30×30	2.10	25×45 30×35	2.50	30×45 35×40	3.00	35×50	3.50
4700					22×30	2.00	22×40 25×30	2.30	25×40 30×30	2.35	30×40 35×35	2.80	35×45	3.40	35×45	3.75
5600			22×25	1.30	22×35 25×25	2.20	22×45 25×35	2.60	25×45 30×35	3.10	30×45 35×40	3.20	35×50	3.70		
6800			22×30	1.50	22×40 25×30	2.35	22×50 25×40 30×30	2.78	30×40 35×35	3.30	30×45	3.60				
8200	22×25	1.20	22×30 25×25	1.60	22×45 25×35	2.97	25×45 30×35	3.12	30×50 35×40	3.57	35×50	3.90				
10000	22×30	1.45	22×35 25×30	1.90	22×50 25×40 30×30	3.20	30×40	3.70	35×45	3.90	35×50 35×50	4.50				
12000	22×35 25×25	1.65	22×40 25×35	2.15	25×45 30×35	3.43	30×45 35×35	4.00	35×50	4.20						
15000	22×40 25×30	1.90	22×45 25×40 30×30	2.40	30×40	3.90	35×40 25×50	4.2 3.8								
18000	22×45 30×30	2.23	25×45 30×35	2.86	30×45 35×35	4.00	35×45	4.40								
22000	25×40 30×30	2.45	25×50 30×40	3.12	30×50 35×40	4.12										
27000	25×45 30×35	2.70	30×45 35×35	3.65	35×50	4.30										
33000	25×50 30×40 35×35	3.00	30×50 35×40	3.90												
39000	30×45 35×40	3.50	35×45	4.10												
47000	30×50 35×45	3.70	35×50	4.40												
56000	35×50	4.50														

(1)外形尺寸 Case Size D×L(mm)

(2)最大允许纹波电流 Max allowable ripple current (A rms +105℃,120Hz)

WV/V Cap/ $\mu$ F	160		200		250		350		400		450	
	(1)	(2)	(1)	(2)	(1)	(2)	(1)	(2)	(1)	(2)	(1)	(2)
47									22×25	0.34	22×25	0.37
68							22×25	0.4	25×30	0.36	22×30	0.43
82							22×30	0.45	22×30 25×25	0.5	25×30	0.46
100							22×30 25×25	0.60	22×25 22×35 25×25 25×30	0.4 0.5 0.45 0.5	22×40 25×25,30 25×35	0.55 0.50 0.55
120							25×35 25×30	0.7	22×40 25×35 30×30	0.65	22×45 25×40	0.62
150					22×25	0.70	22×40 25×35	0.72	22×50 25×40 30×30	0.75	25×30 25×45 30×35	0.70
180			22×25	0.75	22×30 25×25	0.75	22×45 25×40 30×30	0.78	25×45 30×35	0.8	25×30 25×50 30×40	0.60 0.83 0.83
220	22×25	0.60	22×30	0.8	22×35 25×30	0.8	22×50 25×45 30×35	0.86	25×40 25×50 30×40	0.7 0.9 0.9	30×30 30×45 35×40	0.95
270	22×30	0.75	22×25 25×25	0.90	22×40 25×35	0.95	22×40 30×40	1.05	30×45 35×35	1.05	30×50 35×40	1.05
330	22×35 25×25	0.85	22×40 25×30	1.00	22×45 25×35 30×30	1.05	30×45 35×35	1.10	30×40 30×50 35×40	1.00 1.10 1.10	30×40 35×45	1.10 1.30
390	22×35 25×30	1.00	22×40 25×35	1.05	22×50 25×40 30×35	1.20	30×50 35×40	1.20	35×45	1.25	35×50 30×60	1.35
470	22×40 25×35 30×30	1.10	25×25 22×45 25×40 30×30	1.10 1.20 1.20 1.20	25×45 30×35	1.25	35×45	1.30	35×50	1.33	35×60	1.45
560	22×45 25×35 30×30	1.20	25×45 30×35	1.30	25×50 30×40 35×35	1.35	35×50	1.45	35×60	1.50	35×50	1.50
680	22×50 25×40 30×35	1.35	25×50 30×40	1.50	25×50 30×45 35×40	1.70						
820	25×45 30×40	1.60	30×45 35×35	1.85	30×50 35×40	1.85						
1000	30×45 35×35	1.89	30×50 35×40	2.10	35×45	2.20	35×50	2.20				
1200	30×50 35×40	2.00	35×45	2.20								
1500	35×45	2.30	35×50	2.50								
1800	35×50	2.60	35×50	2.8	35×60	3.0						
2200	35×60	2.80	35×60	3.0								

(1)外形尺寸 Case Size D×L(mm)

(2)最大允许纹波电流 Max allowable ripple current (A rms +105°C,120Hz)

**◆包装**
**Packaging**

产品尺寸 Size	纸盒 Inter Box	隔卡 Separator	数量/盒(只) Pcs/Box	外箱 Outside Box	盒/箱 Pcs/Case	数/箱(只) Pcs/Case
φ22X25~30	D35-43	F-224	135	B-4	7	945
φ22X35~40	D35-53	F-225	135	B-4	6	810
φ22X45~50	D35-63	F-226	135	B-4	5	675
φ25X25~30	D35-43	F-254	105	B-4	7	735
φ25X35~40	D35-53	F-255	105	B-4	6	630
φ25X45~50	D35-63	F-256	105	B-4	5	525
φ25X60	D35-76	F-257	105	B-4	4	420
φ25X65	D35-80	F-358	105	B-4	3	315
φ30X25~32	D35-43	F-304	75	B-4	7	525
φ30X35~40	D35-53	F-305	75	B-4	6	450
φ30X45~50	D35-63	F-306	75	B-4	5	375
φ30X55~60	D35-76	F-307	75	B-4	4	300
φ30X70	D35-80	F-308	75	B-4	3	225
φ35X25~30	D35-43	F354	60	B-4	7	420
φ35X35~40	D35-53	F-355	60	B-4	6	360
φ35X45~50	D35-63	F-356	60	B-4	5	300
φ35X55~60	D35-76	F-357	60	B-4	4	240
φ35X70~80	D35-80	F-358	60	B-4	3	180